

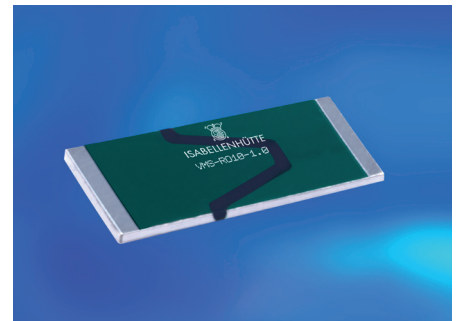
ISA-PLAN® - SMD Präzisionswiderstände / SMD precision resistors

TECHNISCHE DATEN / TECHNICAL DATA		
Widerstandswerte	Resistance values	5 mOhm - 1 Ohm
Toleranz	Tolerance	0.5 %*, 1 %, 5 %
Temperaturkoeffizient	Temperature coefficient	< 20 ppm/K (20 °C - 60 °C)
Temperaturbereich	Applicable temperature range	-55 °C bis/to +170 °C
Belastbarkeit	Load capacity	3 W
Innerer Wärmewiderstand (R_{thi})	Internal heat resistance (R_{thi})	< 25 K/W
Isolationsspannung	Dielectric withstanding voltage	200 V AC/DC
Induktivität	Inductance	< 3 nH
Stabilität (Nennlast) Abweichung T_K = Kontaktstellentemperatur / Stability (Nominal load) deviation T_K = Terminal temperature		< 0.5 % nach/after 2000 h (T_K = 65 °C) / < 0.7 % nach/after 2000 h (T_K = 95 °C)

* Auf Anfrage / Upon request

MERKMALE / FEATURES

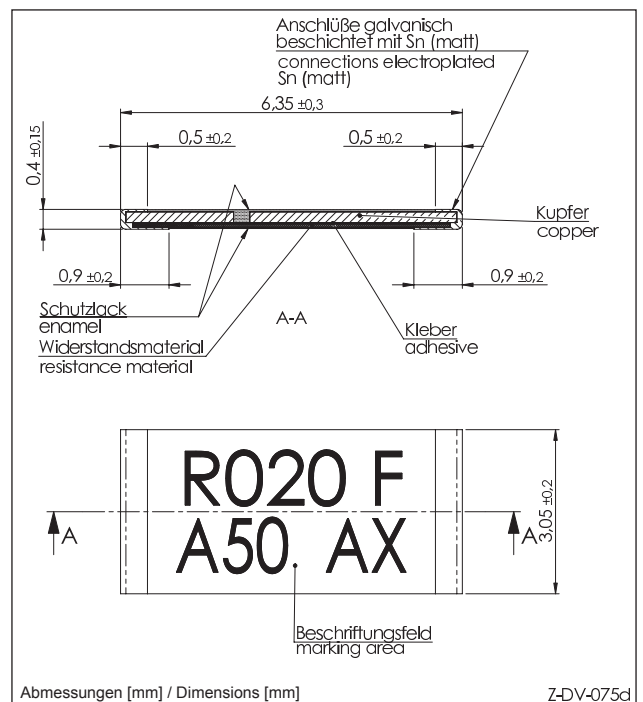
- 3 W Dauerleistung bei 95 °C
3 W permanent power at 95 °C
- Dauerströme bis 25 A (5 mOhm)
Constant current up to 25 A (5 mOhm)
- Standard-Lötpadgeometrie (Bauform 2512)
Standard pad size (size 2512)
- Sehr hohe Pulsbelastbarkeit
High pulse power rating
- Sehr gute Langzeitstabilität
Excellent long term stability
- Bauteilemontage: Reflow- und IR-Löten
Mounting: Reflow- and IR-soldering
- AEC-Q200 qualifiziert
AEC-Q200 qualified



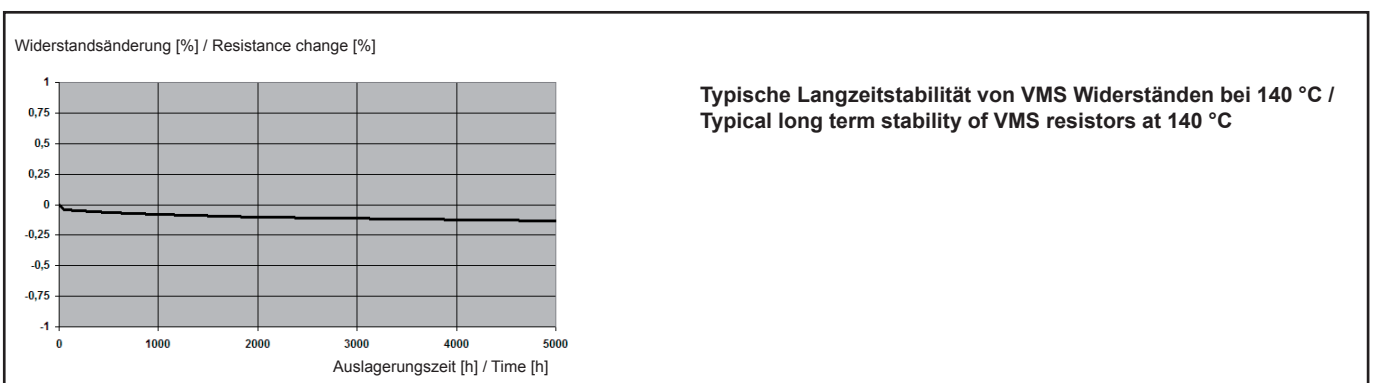
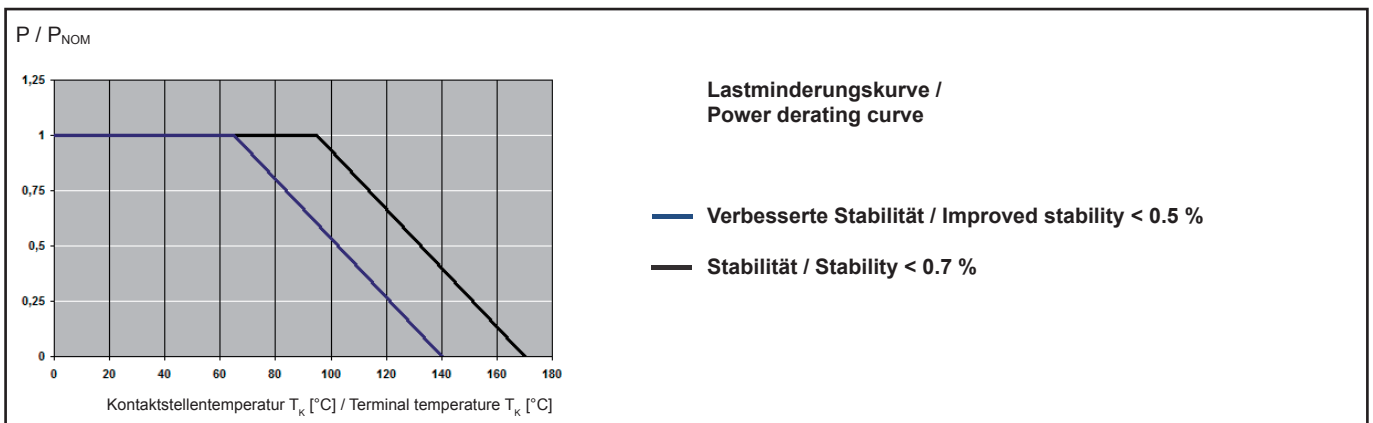
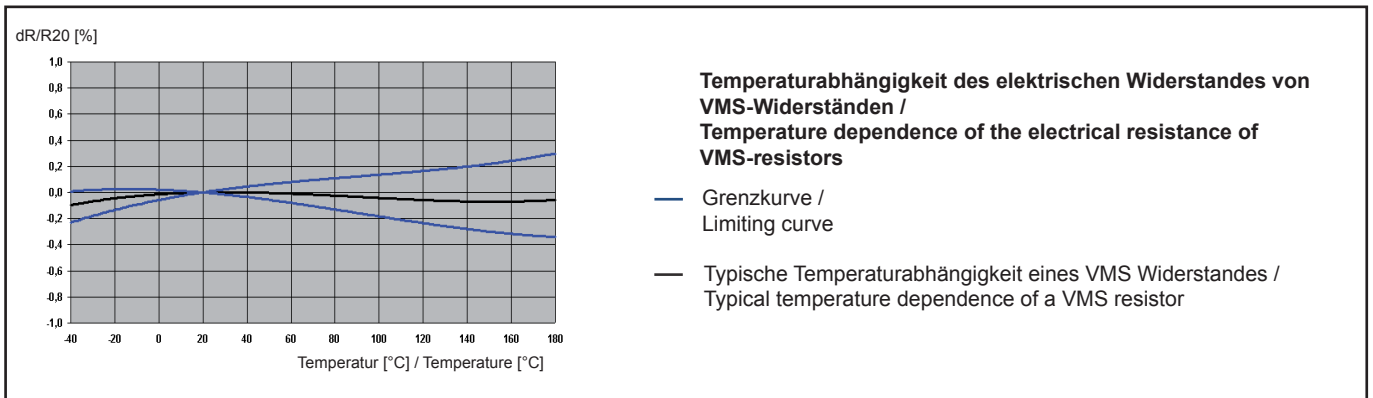
Bauform / Size 2512

APPLIKATIONEN / APPLICATION

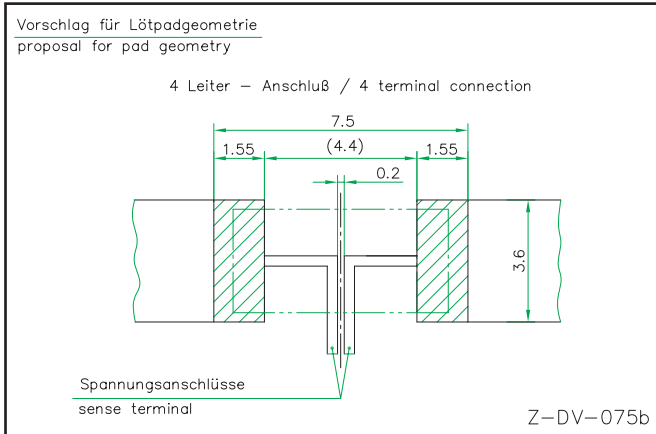
- Messwiderstand für Leistungshybride
Current sensor for power hybrid applications
- Steuergeräte in der Automobiltechnik
Control systems for the automotive market
- Leistungsmodule
Power modules
- Frequenzumrichter
Frequency converters
- Schaltnetzteile
Switch mode power supplies



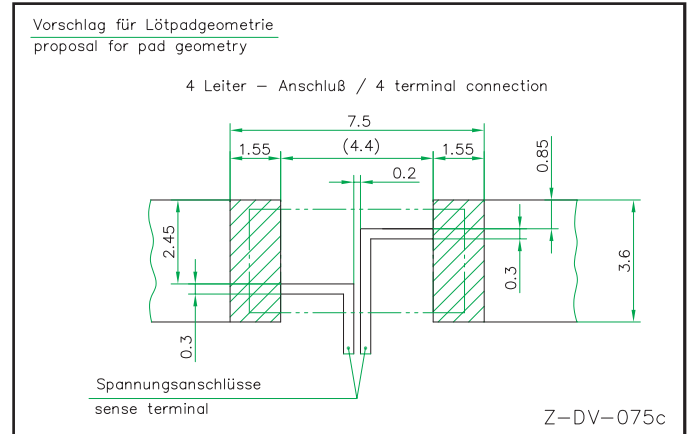
TK, Lastminderung und Langzeitstabilität / TCR, power derating and long term stability



Vorschlag für Leiterplatten Layout (Reflowlöten) / Proposal for pcb-layout (Reflow-soldering)



Alle Abmessungen in [mm] / All dimensions in [mm]



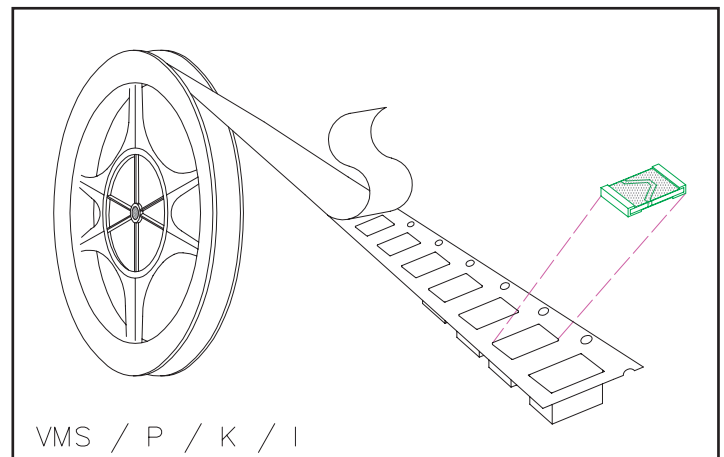
Layout, wenn TK < 20 ppm/K notwendig für R zwischen 30 und 80 mOhm
Layout if TK < 20 ppm/K is required for R in between 30 and 80 mOhm

Lötprofil Vorschlag / Recommended solder profile			
Reflow-, IR-löten / Reflow-, IR-soldering			
Temperatur / Temperature [°C]	260	255	217
Zeit / Time [s]	peak	40	90
<p>RoHS 2002/95/EG konform seit Produktstart. Ausführliche Informationen erhalten Sie auf unserer Homepage: www.isabellenhuette.de</p> <p>RoHS 2002/95/EC compliance since product launch. For more information please visit our website: www.isabellenhuette.de</p>			

GURTINFORMATIONEN / TAPE & REEL INFORMATION	
Norm / Specification	DIN EN 60286-3
Anzahl Bauteile / Parts per reel	9000
Gurt Material / Tape material	Kunststoff / plastic

BESTELLBEZEICHNUNG / ORDERING CODE		
VMS-R010-1.0-U*		
Typ	Widerstandswert	Toleranz
Type	Resistance value	Tolerance
VMS	10 mOhm	1.0 %

* Ehemalige Bestellbezeichnung VMS-R010-1.0
Former ordering code VMS-R010-1.0



Gewährleistung

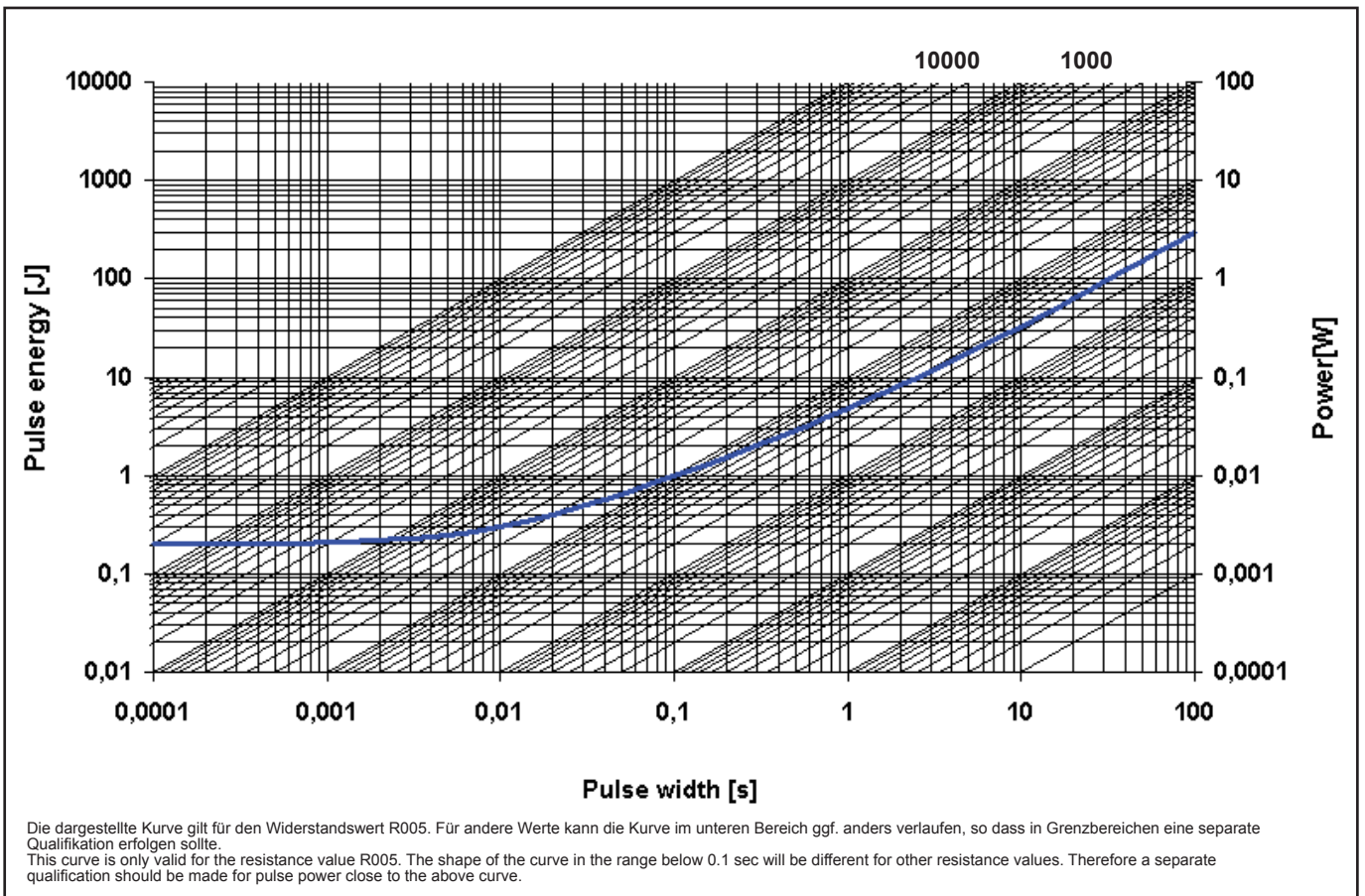
Alle Angaben über Eignung, Verarbeitung und Anwendung unserer Produkte, technische Beratung und sonstige Angaben erfolgen nach bestem Wissen, befreien den Käufer jedoch nicht von eigenen Prüfungen und Versuchen.

Warranty

All information regarding the suitability, workability and applicability of our products, all technical advice and other information are provided to the best of our knowledge and belief, but shall not discharge the buyer from his own examinations and tests.



**Grenzkurve für maximale Pulsenergie bzw. Pulsleistung für Dauerbetrieb /
Maximum pulse energy respectively pulse power for continuous operation**



Spezifikation/Specification AEC-Q200			
Parameters	Test Conditions	Specified values	Typical test data
Maximum Temperature for full power operation	110 °C	110 °C	
Working Temperature	-55 to 170 °C	-55 to 170 °C	
Thermal Shock	MIL-STD-202 method 107-B1	±0.1 %	±0.05 %
Solderability	MIL-STD-202 method 208	> 95 % coverage	
Resistance to Solvents	MIL-STD-202 method 215, 2.1a, 2.1d	no damage	
Low Temperature Storage and Operation	MIL-STD-26E	±0.1 %	±0.02 %
Resistance to Soldering Heat	MIL-STD-202 method 210	±0.1 %	±0.05 %
Moisture Resistance	MIL-STD-202 method 106	±0.1 %	±0.05 %
Mechanical shock	MIL-STD-202 method 213-A	±0.1 %	±0.02 %
Vibration, High Frequency	MIL-STD-202 method 204-B	±0.2 %	±0.05 %
Operational Life	MIL-STD-26E	±0.7 %	±0.5 %
High Temperature Exposure	MIL-STD-202 method 108-F	±0.5 %	±0.3 %
High Temperature Exposure	140 °C, 2000 h	±0.3 %	±0.1 %
Current Noise	MIL-STD-202 method 308	n. a. for R< 10Ω	
Voltage Coefficient (%/V)	MIL-STD-202 method 309	linearity error less than 120dB	
Resistance Temperature Characteristic	MIL-STD-202 method 304 (20-60°C)	<20 ppm/K	10 ppm/K
Thermal EMF	0 - 100 °C	2 µV/ K max.	0.5µ/ K
Frequency Characteristic (R<20mΩ)	inductance	< 2 nH	< 0.5